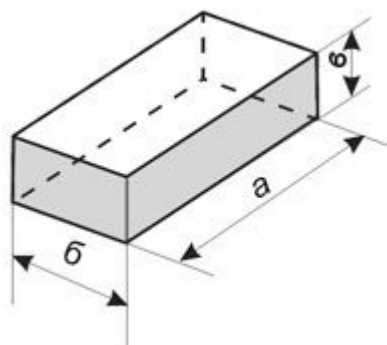
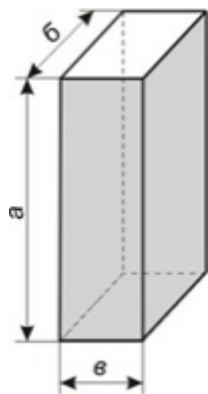


№ 1 - 10 Кирпич прямой



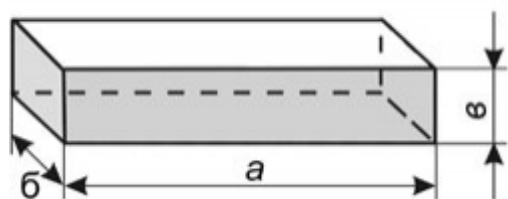
| Изделия | Размеры, мм | | |
|---------|-------------|-----|-----|
| | а | б | в |
| 1 | 230 | 65 | 65 |
| 2 | 230 | 85 | 65 |
| 3 | 230 | 114 | 100 |
| 4 | 230 | 114 | 75 |
| 5 | 230 | 114 | 65 |
| 6 | 230 | 114 | 40 |
| 6а | 230 | 150 | 65 |
| 7 | 250 | 124 | 75 |
| 8 | 250 | 124 | 65 |
| 9 | 300 | 150 | 65 |
| 10 | 345 | 150 | 75 |

№ 11 - 15 Кирпич прямой полуторный.



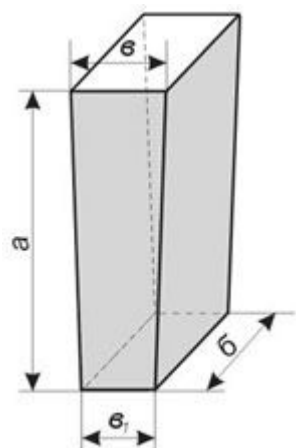
| Изделия | Размеры, мм | | |
|---------|-------------|-----|----|
| | а | б | в |
| 11 | 230 | 172 | 75 |
| 12 | 230 | 172 | 65 |
| 13 | 250 | 187 | 75 |
| 14 | 250 | 187 | 65 |
| 15 | 300 | 225 | 65 |

№ 16 - 19 Кирпич прямой трехчетвертной.



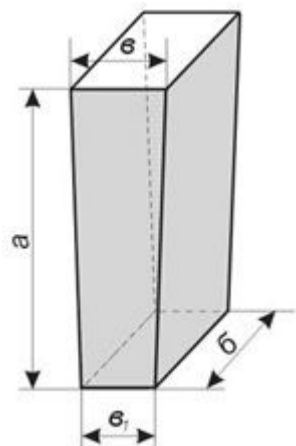
| Изделия | Размеры, мм | | |
|---------|-------------|-----|----|
| | а | б | в |
| 16 | 172 | 114 | 75 |
| 17 | 172 | 114 | 65 |
| 18 | 187 | 124 | 75 |
| 19 | 187 | 124 | 65 |

№ 20 - 32 Клин торцовый (двусторонний и односторонний)



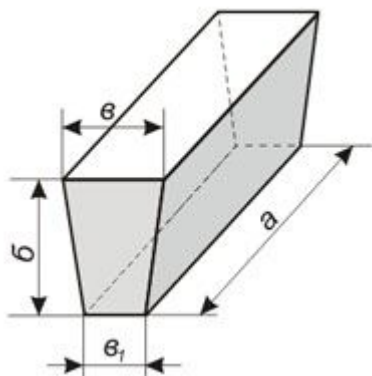
| Изделия | Размеры, мм | | | |
|---------|-------------|-----|----|----------------|
| | a | b | B | B ₁ |
| 20 | 230 | 114 | 75 | 65 |
| 21 | 230 | 114 | 75 | 55 |
| 22 | 230 | 114 | 65 | 55 |
| 23 | 230 | 114 | 65 | 45 |
| 23a | 230 | 150 | 75 | 45 |
| 24 | 250 | 124 | 75 | 65 |
| 25 | 250 | 124 | 65 | 55 |
| 26 | 250 | 124 | 65 | 45 |
| 27 | 172 | 114 | 65 | 55 |
| 28 | 172 | 114 | 65 | 45 |
| 29 | 300 | 150 | 65 | 55 |
| 30 | 300 | 150 | 65 | 45 |
| 31 | 345 | 150 | 75 | 65 |
| 32 | 345 | 150 | 75 | 55 |

№ 33 - 41 Клин торцовый полуторный (двусторонний и односторонний)



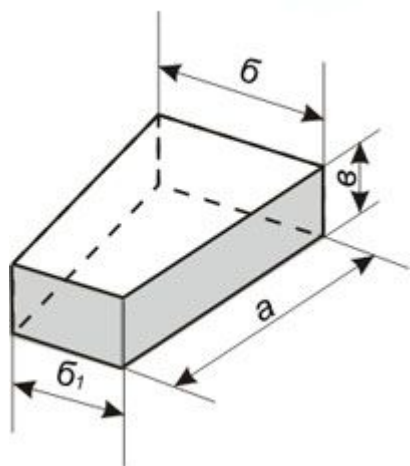
| Изделия | Размеры, мм | | | |
|---------|-------------|-----|----|----------------|
| | а | б | в | б ₁ |
| 33 | 230 | 172 | 75 | 65 |
| 34 | 230 | 172 | 75 | 55 |
| 35 | 230 | 172 | 65 | 55 |
| 36 | 230 | 172 | 65 | 45 |
| 37 | 250 | 187 | 75 | 65 |
| 38 | 250 | 187 | 65 | 55 |
| 39 | 250 | 187 | 65 | 45 |
| 40 | 300 | 225 | 65 | 55 |
| 41 | 300 | 225 | 65 | 45 |

№ 42 - 48 Клин ребровый (двусторонний и односторонний)



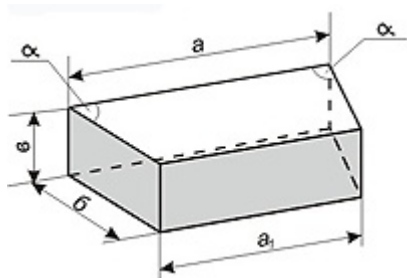
| Изделия | Размеры, мм | | | |
|---------|-------------|-----|----|----------------|
| | a | б | в | в ₁ |
| 42 | 230 | 114 | 75 | 65 |
| 43 | 230 | 114 | 75 | 55 |
| 44 | 230 | 114 | 65 | 55 |
| 45 | 230 | 114 | 65 | 45 |
| 45a | 230 | 150 | 65 | 55 |
| 45б | 230 | 150 | 65 | 45 |
| 46 | 250 | 124 | 75 | 65 |
| 47 | 250 | 124 | 65 | 55 |
| 48 | 250 | 124 | 65 | 45 |

№ 49 - 54 Клин трапецидальный (двусторонний и односторонний)



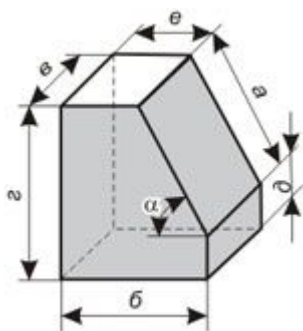
| Изделия | Размеры, мм | | | |
|---------|-------------|-----|----------------|----|
| | а | б | б ₁ | в |
| 49 | 230 | 114 | 96 | 65 |
| 50 | 230 | 114 | 76 | 65 |
| 51 | 230 | 114 | 56 | 65 |
| 52 | 345 | 150 | 125 | 75 |
| 53 | 345 | 150 | 90 | 75 |
| 54 | 345 | 150 | 80 | 75 |

№ 55 - 59 Клин трапецидальный поперечный (двусторонний)



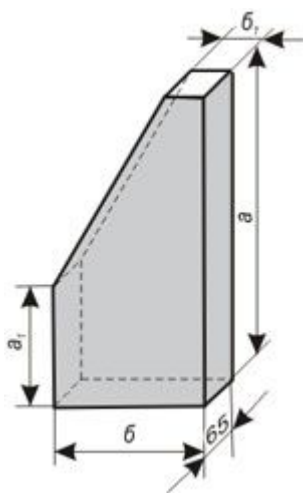
| Изделия | Размеры, мм | | | |
|---------|-------------|----------------|-----|----|
| | a | a ₁ | б | в |
| 55 | 230 | 180 | 114 | 65 |
| 56 | 230 | 190 | 114 | 65 |
| 57 | 230 | 200 | 114 | 65 |
| 58 | 230 | 210 | 114 | 65 |
| 59 | 230 | 220 | 114 | 65 |

№ 60 - 73 Кирпич пятовый



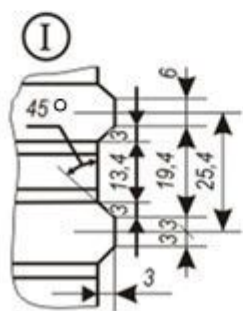
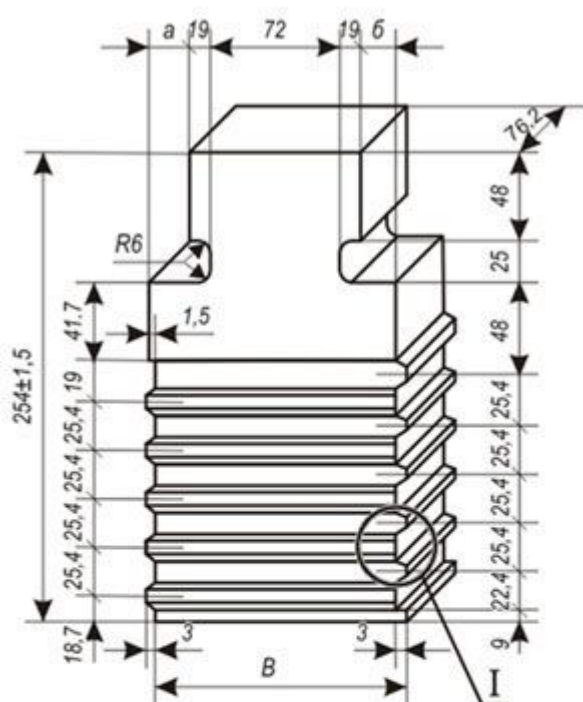
| Номер изделия | Размеры, мм | | | | | | Угол α, град |
|---------------|-------------|-----|-----|-----|----|-----|--------------|
| | а | б | в | г | д | е | |
| 60 | 114 | 114 | 114 | 133 | 34 | 57 | 60 |
| 61 | 114 | 114 | 114 | 133 | 52 | 33 | 45 |
| 62 | 124 | 124 | 124 | 133 | 26 | 62 | 60 |
| 63 | 124 | 124 | 124 | 133 | 45 | 36 | 45 |
| 64 | 172 | 230 | 114 | 201 | 52 | 144 | 60 |
| 65 | 172 | 230 | 114 | 201 | 80 | 109 | 45 |
| 66 | 230 | 230 | 114 | 201 | 39 | 68 | 45 |
| 67 | 230 | 230 | 114 | 236 | 37 | 115 | 60 |
| 68 | 230 | 230 | 114 | 269 | 70 | 115 | 60 |
| 69 | 250 | 230 | 124 | 269 | 53 | 105 | 60 |
| 70 | 300 | 230 | 75 | 269 | 9 | 80 | 60 |
| 71 | 300 | 275 | 75 | 269 | 57 | 63 | 45 |
| 72 | 300 | 345 | 75 | 269 | 57 | 133 | 45 |
| 73 | 345 | 230 | 75 | 337 | 38 | 57 | 60 |

№ 74, 75 Кирпич оконный



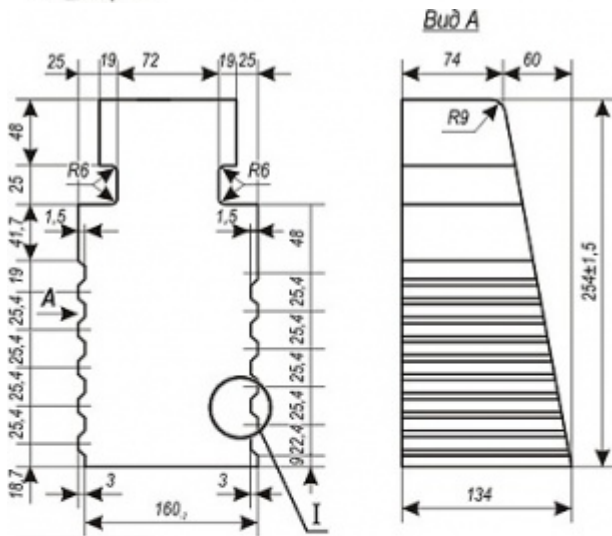
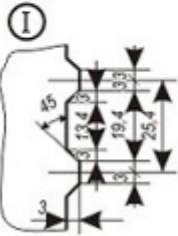
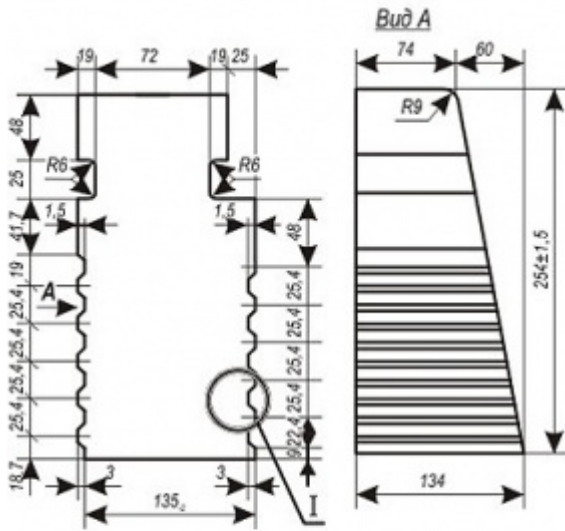
| Изделия | Размеры, мм | | | |
|---------|-------------|-------|-----|-------|
| | a | a_1 | b | b_1 |
| 74 | 230 | 30 | 230 | 115 |
| 75 | 345 | 145 | 172 | 56 |

№ 76 - 78 Кирпич сводовый подвесной ребристый

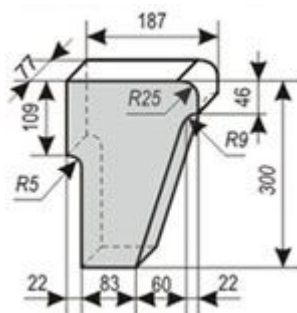


| Изделия | Размеры, мм | | |
|---------|-------------|----|---------|
| | а | б | в |
| 76 | - | 25 | 135 - 2 |
| 77 | 25 | - | 135 - 2 |
| 78 | 25 | 25 | 160 - 2 |

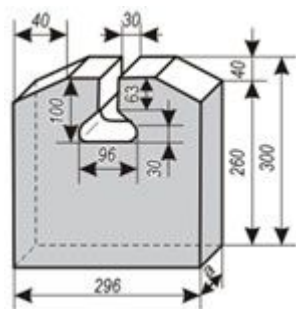
№ 79, 80 Кирпич подвесной



№ 81 Кирпич подвесной

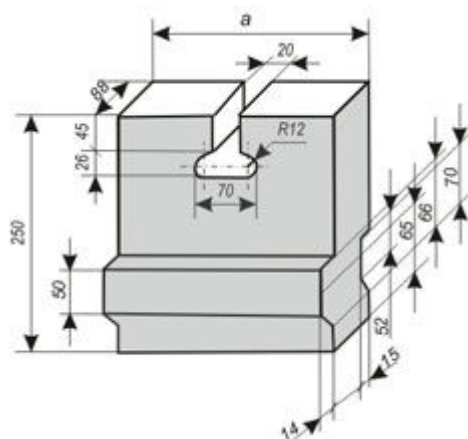


№ 82, 83 Кирпич сводовый подвесной



| Номер изделия | Размеры а, мм |
|---------------|---------------|
| 82 | 100 |
| 83 | 75 |

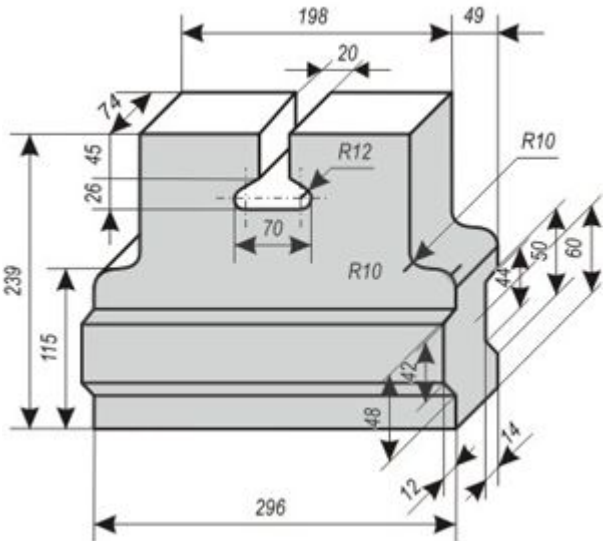
№ 84 - 85 Кирпич сводовый подвесной



| Номер изделия | Размеры, мм |
|---------------|-------------|
| | a |
| 84 | 230 |
| 85 | 322 |

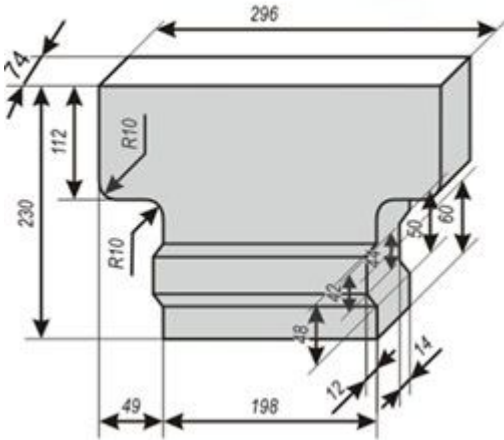


№ 86 Кирпич подвесной

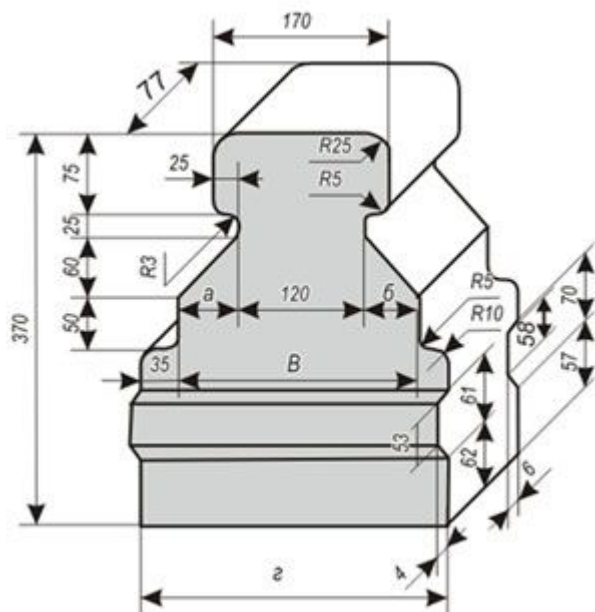




№ 87 Кирпич подвесной

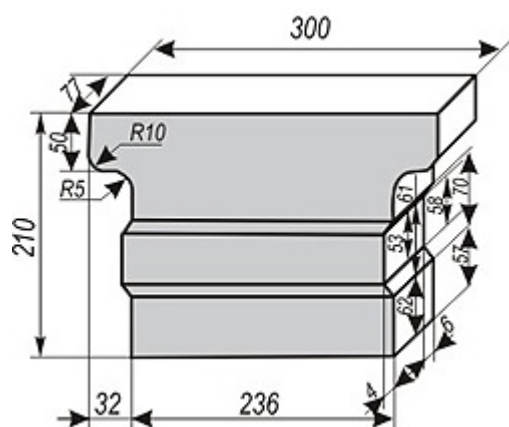


№ 88 - 90 Кирпич подвесной

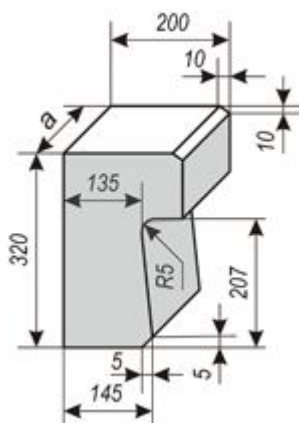


| Номер изделия | Размеры, мм | | | |
|---------------|-------------|----|-----|-----|
| | а | б | в | г |
| 88 | 65 | 45 | 230 | 300 |
| 89 | 45 | 65 | 230 | 300 |
| 90 | 65 | 65 | 250 | 320 |

№ 91 Кирпич подвесной

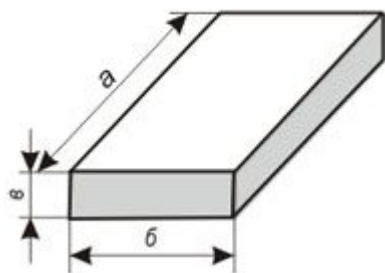


№ 92, 93 Кирпич бортовой выдвижного пода



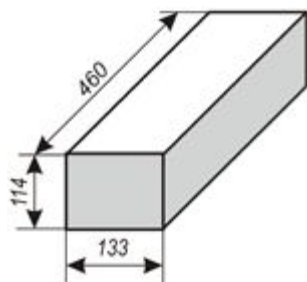
| Номер изделия | Размеры а, мм |
|---------------|---------------|
| 92 | 230 |
| 93 | 114 |

№ 94 - 96 Плита

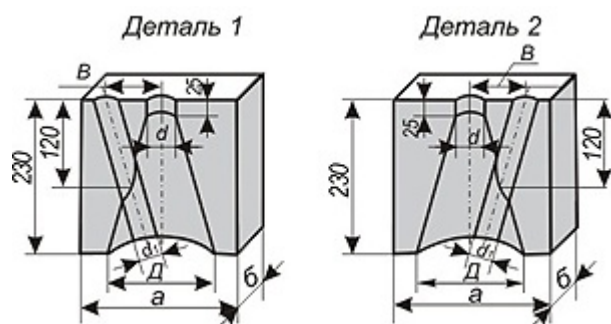


| Номер изделия | Размеры, мм | | |
|---------------|-------------|-----|----|
| | а | б | в |
| 94 | 460 | 230 | 75 |
| 95 | 575 | 170 | 80 |
| 96 | 600 | 230 | 90 |

№ 97 Брус

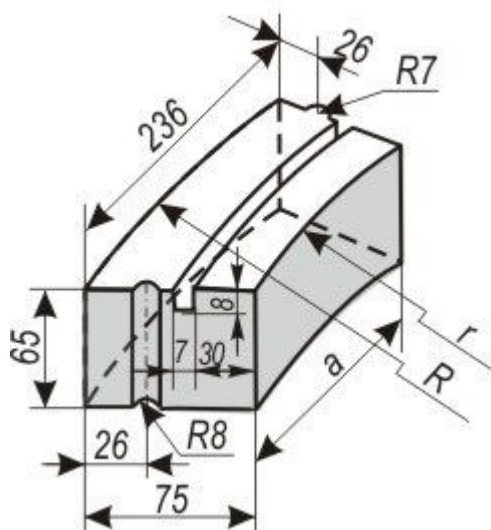


№ 98 - 102 (1 - 2) Кирпич горелочный



| Номер изделия | Размеры, мм | | | | | |
|----------------|-------------|-----|-----|-----|-----|----------------|
| | a | b | в | д | d | d ₁ |
| 98-1 98-2 | 230 | 100 | 80 | 150 | 50 | 35 |
| 99-1 99-2 | 340 | 167 | 120 | 190 | 75 | 45 |
| 100-1 100-2 | 340 | 167 | 120 | 210 | 100 | 45 |
| 101-1 101-2 | 340 | 167 | 130 | 240 | 125 | 40 |
| 102-1 102-2 | 340 | 167 | 130 | 260 | 150 | 40 |

№ 103 - 109 Кирпич лекальный



| Номер изделия | Размеры, мм | | |
|---------------|-------------|-----|-----|
| | a | r | R |
| 103 | 175 | 200 | 275 |
| 104 | 188 | 275 | 350 |
| 105 | 196 | 350 | 425 |
| 106 | 202 | 425 | 500 |
| 107 | 208 | 500 | 575 |
| 108 | 214 | 650 | 725 |
| 109 | 218 | 910 | 985 |